

Videosec[®]



AC-MF1W

RFID kártyaolvasó és kódzár

Felhasználói leírás

Tartalomjegyzék

1. Leírás.....	3
1.1 Tulajdonságok.....	3
1.2 Műszaki adatok.....	3
1.3 Felszerelés	3
1.4 Csatlakoztatás.....	4
1.4.1 Bekötés	4
1.4.2 Visszaállítás gyári állapotba	6
1.5 Hang és fényjelzések	6
2. Programozás	6
2.1 Működési mód beállítása	6
2.2 Felhasználók kezelése.....	7
2.2.1 Felhasználók kezelése Kód VAGY Kártya módban.....	7
2.2.1.1 Felhasználó hozzáadása.....	7
2.2.1.2 Felhasználó Törlése	7
2.2.1.3 Felhasználói kód módosítása.....	8
2.2.2 Felhasználók kezelése Kártya ÉS Kód módban	8
2.2.2.1 Felhasználó hozzáadása.....	8
2.2.2.2 Felhasználói kód módosítása.....	8
2.2.2.3 Felhasználó törlése	9
2.2.3 Felhasználók kezelése Kártya módban [30].....	9
2.2.3.1 Felhasználók hozzáadása	9
2.2.3.2 Felhasználók törlése	9
2.2.4 Minden felhasználó törlése	9
2.3 Működési paraméterek beállítása	9
2.3.1 Relé kimenet működési idejének beállítása	9
2.3.2 Ajtónyitás figyelés beállítása	9
2.3.3 Riasztási kimenet működési idejének beállítása	10
2.3.4 Érvénytelen azonosítás figyelés beállítása	10
3. Működtetés	10
3. 1 Ajtózár működtetése	10
3. 2 Riasztási jelzés törlése	10
Gyors programozási segédlet	11

1. Leírás

Az AC-MF1W kártyaolvasóval kombinált kódzár, mely egy belépési pont önálló kezelésére vagy akár Wiegand kimeneten keresztül egy beléptető rendszer részeként is alkalmazható.

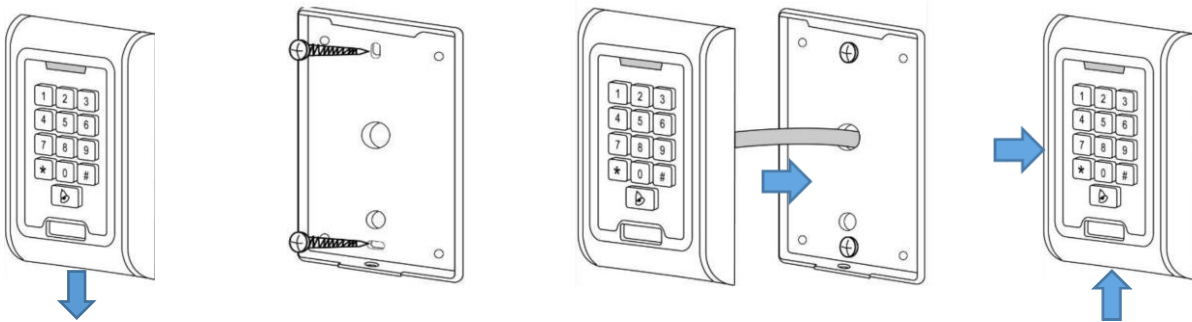
1.1 Tulajdonságok

- Kültéri kialakítás, IP68 védettség
- Fém ház (Cink ötvözet), Vandálbiztos kialakítás
- Teljes körűen programozható a kezelőfelületről
- Max. 2000 felhasználó kezelése, vezérlés lehetőségei: Kártya, Kód, Kártya és Kód
- Önálló működés
- Háttér világítású billentyűzet
- Beépített hangjelző és riasztási kimenet
- Wiegand 26 (WG26) csatlakozási lehetőség
- Alkalmazható eszközök típusa: Mifare 13.56MHz IC Kártya / Kulcstartó / Karkötő / Kódzár

1.2 Műszaki adatok

Működési feszültség	12 V DC \pm 10%
Felhasználók száma	2000
Kártya olvasási távolsága	3-6 cm
Áramfelvétel	< 60 mA
Zárvezérlő kimenet terhelhetősége	Max. 3 A
Riasztási kimenet terhelhetősége	Max. 20 A
Működési hőmérséklet	-45 °C ~ 60 °C
Működési páratartalom	10%- 90% RH
IP védettség	IP68
Zárvezérlő kimenet működési ideje	0 -99 másodperc
Riasztási kimenet működési ideje	0- 3 perc
Wiegand protokoll	Wiegand 26 bit
Alkalmazható kártyák	Mifare 13.56MHz
Csatlakoztatható eszközök	Elektromos zár, Belső ajtónyitó gomb, Külső riasztó, Külső kártyaolvasó

1.3 Felszerelés



1. Távolítsa el az olvasó alján található csavart	2. A mellékelt sablon segítségével rögzítse a hátlapot a felületre	Vezesse át a hátlapon található átvezető nyíláson az előlap kábelét	Helyezze vissza az előlapot a hátlapra és csavarja vissza a csavart
---	--	---	---

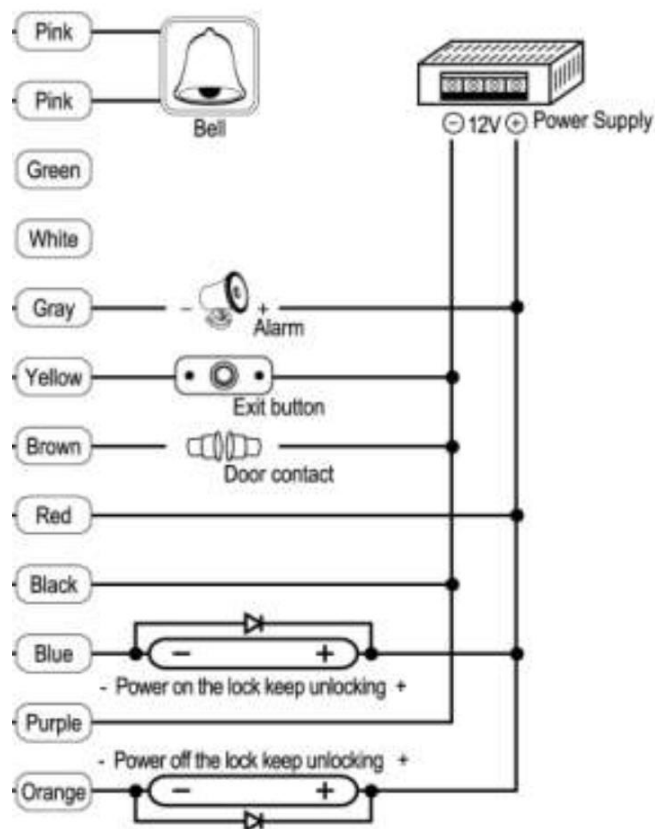
1.4 Csatlakoztatás

Szín	Funkció	Leírás
Rózsaszín	Ajtócsengő_A	Csengőgomb NO
Rózsaszín	Ajtócsengő_B	Csengőgomb COM
Zöld	D0	Wiegand WG26 kimenet D0
Fehér	D1	Wiegand WG26 kimenet D1
Szürke	Riasztás	Riasztási kimenet
Sárga	Ajtónyitó gomb	Kilépő gomb, a gomb másik kimenetét csatlakoztassa a GND kimenethez
Barna	Nyitásérzékelő	Nyitásérzékelő bemenet, az érzékelő másik kimenetét csatlakoztassa a GND kimenethez
Piros	+12 V	+ 12V DC
Fekete	GND	GND
Kék	NO	Ajtózár relé kimenet (NO)
Lila	COM	Ajtózár COM, csatlakoztassa a GND kimenethez
Narancssárga	NC	Ajtózár relé kimenet (NC)

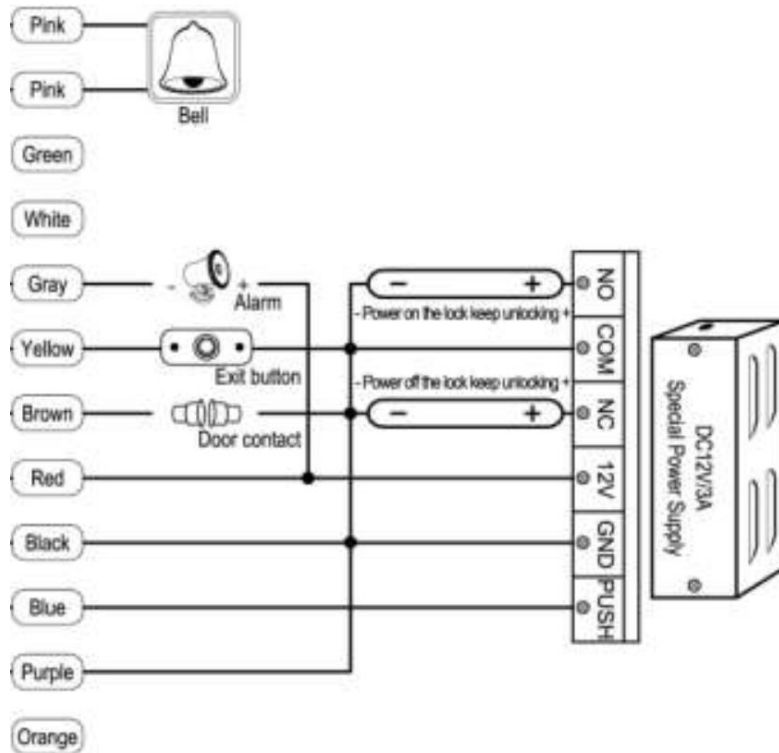
Az IP68 védetség miatt az olvasó leszerelés elleni védelmét az előlap hátsó részén található fotoellenállás látja el, mint szabotázsakcsoló.

1.4.1 Bekötés

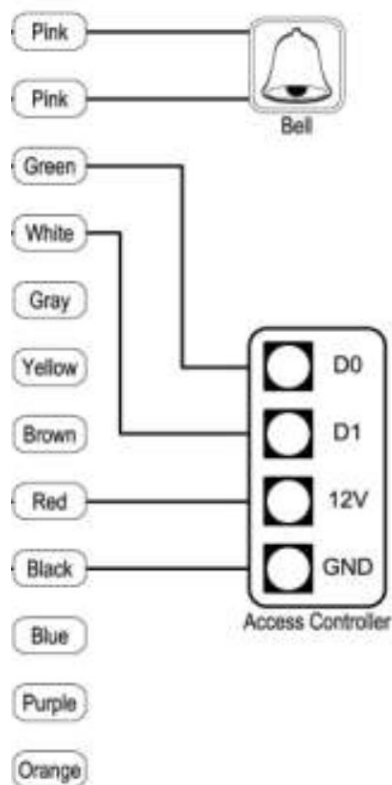
Bekötés önálló olvasóként hagyományos tápegységgel:



Bekötés önálló olvasóként speciális tápegységgel:



Bekötés Wiegand olvasóként:



Wiegand olvasóként használva csatlakoztassa a D0/D1 kimeneteket egy Wiegand protokollt támogató vezérlőegység bemenetére.

1.4.2 Visszaállítás gyári állapotba

A visszaállításhoz kövesse az alábbi lépéseket:

1. Csatlakoztassa le a tápellátást az olvasóról
2. A [#] gombot lenyomva tartva, csatlakoztassa vissza a tápfeszültséget
3. Várjon, amíg 2 rövid sípszót nem hall, ekkor engedje fel a [#] gombot a visszaállítás befejezéséhez.

1.5 Hang és fényjelzések

Tevékenység	Piros fény	Zöld fény	Sárga fény	Hangjelzés
Tápellátás	-	Rövid	-	Di
Készletléti állapot	Villogó	-	-	-
Gomb megnyomása	-	-	-	Di
Sikeres művelet	-	Rövid	-	Di
Sikertelen művelet	-	-	-	DiDiDi
Belépés a programozói módba	Folyamatos	-	-	
Programozói módban	-	-	Folyamatos	Di
Kilépés a programozói módból	Villogó	-	-	Di
Ajtónyitás	-	Folyamatos	-	Di
Riasztás	Folyamatos	-	-	riasztási dallam

2. Programozás

Alapértelmezett mester kód: **999999**

A programozási módba történő belépés: **[*] [Mester kód] [#]**

Kilépés a programozási módból: **[*]**

A mester kód megváltoztatása:

1. Programozási módban nyomja meg a [0] gombot
2. Adja meg az új kódot (min. 6, max. 8 számjegy), majd nyomja meg a [#] gombot
3. Adja meg ismét az új kódot (min. 6, max. 8 számjegy), majd nyomja meg a [#] gombot

[0] [új kód] [#] [új kód] [#]

2.1 Működési mód beállítása

A működési mód beállítása:

1. Lépjen be a Programozási módba
2. Állítsa be a kívánt működési mód kódját:
 - Kártya (belépés kizárólag érvényes kártyával): **[30][#]**
 - Kártya és Kód (belépés kizárólag érvényes kártyával és kóddal): **[31][#]**
 - Kártya vagy Kód (belépés kizárólag érvényes kártyával vagy kóddal): **[32][#]**

2.2 Felhasználók kezelése

2.2.1 Felhasználók kezelése Kód VAGY Kártya módban

2.2.1.1 Felhasználó hozzáadása

Felhasználó kóddal

Programozási módban >> [1] [Felh. azonosító: 4 számjegy] [#] [Kód] [#]

- A felhasználók azonosítója 1-2000 közötti szám lehet.
- A Kód 0000-9999 közötti, négyjegyű kód lehet, kivéve 1234
- A felhasználók felvétele folyamatosan történhet, a programozási módból történő kilépés nélkül.

Pl.: [1] [Felh. azon.1] [#] [Kód] [#] [Felh. azon.2] [#] [Kód] [#] ...

Felhasználó kártyával

1. Mód

A kártyák beolvasásakor a hozzá tartozó felhasználói kód automatikusan generálódik.

Programozási módban >> [1] [Kártya] [#]

2. Mód

Az egyes felhasználói kódokhoz rendelhető a beolvasáskor a kártya

Programozási módban >> [1] [Felh. azonosító: 4 számjegy] [#] [Kártya] [#]

3. Mód

A kártyák egyedi azonosítójának utolsó 8 számjegyének megadásakor a hozzá tartozó felhasználói kód automatikusan generálódik.

Programozási módban >> [1] [Kártya egyedi azonosító] [#]

4. Mód

- Az egyes felhasználói kódokhoz rendelhető a kártya, az egyedi azonosító utolsó 8 számjegyének megadásával
- Az új felhasználók hozzáadási folyamatosan történhet, a programozási módból történő kilépés nélkül.

Prog.-i módban: [1] [Felh. azonosító: 4 számjegy] [#] [Kártya egyedi azonosító] [#]

2.2.1.2 Felhasználó Törlése

Felhasználó kóddal

Programozási módban >> [2] [Felh. azonosító] [#]

A felhasználók törlése folyamatosan történhet, a programozási módból történő kilépés nélkül.

Felhasználó kártyával

Felhasználó törlése kártya alapján:

Programozási módban: **[2] [Kártya] [#]**

Felhasználó törlése Felhasználói azonosító alapján:

Programozási módban: **[2] [Felh. azonosító] [#]**

Felhasználó törlése a Kártya egyedi azonosítója alapján:

Programozási módban: **[2] [Kártya egyedi azonosító] [#]**

2.2.1.3 Felhasználói kód módosítása

[*] [Felh. azon.] [#] [régi kód] [#] [új kód] [#] [új kód] [#]

A kód megváltoztatása nem lehetséges programozási módban!

2.2.2 Felhasználók kezelése Kártya ÉS Kód módban

2.2.2.1 Felhasználó hozzáadása

- A felhasználó hozzáadása kizárólag a programozási módon kívül lehetséges. A felhasználók ezt önállóan is elvégezhetik. A folyamat megkezdése előtt a [*] gomb megnyomásával lépjen ki.
- A Kód 0000-9999 közötti, négyjegyű kód lehet, kivéve 1234

[*] [Kártya] [1234] [#] [új kód] [#] [új kód] [#]

2.2.2.2 Felhasználói kód módosítása

1. Mód

- A felhasználó hozzáadása kizárólag a programozási módon kívül lehetséges. A felhasználók ezt önállóan is elvégezhetik. A folyamat megkezdése előtt a [*] gomb megnyomásával lépjen ki.

[*] [Kártya] [régi kód] [#] [új kód] [#] [új kód] [#]

2. Mód

- A felhasználó hozzáadása kizárólag a programozási módon kívül lehetséges. A felhasználók ezt önállóan is elvégezhetik. A folyamat megkezdése előtt a [*] gomb megnyomásával lépjen ki.

[*] [Kártya egyedi azonosító] [régi kód] [#] [új kód] [#] [új kód] [#]

2.2.2.3 Felhasználó törlése

Egymást követően, több felhasználó is törölhető a programozási módból történő kilépés nélkül.

Programozási módban: [2] [Kártya] [#]

2.2.3 Felhasználók kezelése Kártya módban [30]

2.2.3.1 Felhasználók hozzáadása

Megegyezik a Kód VAGY Kártya módban, a Kártya típusú felhasználók hozzáadásával.

2.2.3.2 Felhasználók törlése

Megegyezik a Kód VAGY Kártya módban, a Kártya típusú felhasználók törlésével.

2.2.4 Minden felhasználó törlése

Programozási módban: [2] [0000] [#]

2.3 Működési paraméterek beállítása

2.3.1 Relé kimenet működési idejének beállítása

A működési idő 0-99 másodperc között állítható

Programozási módban: [4] [működési idő: 0-99] [#] [*]

2.3.2 Ajtónyitás figyelés beállítása

1. Figyelmeztetés az ajtó időn túli nyitva tartására

Az olvasón figyelmeztető hangjelzés indul az olvasó által indított nyitást követő 60 másodperc túl is nyitva marad az ajtó. A jelzés 1 perc után automatikusan kikapcsol. A funkció alkalmazásához szükséges külső nyitásérzékelő vagy a zárban levő belső nyitásérzékelő csatlakoztatása.

2 Figyelmeztetés kényszerített nyitás esetén

Az ajtó nem engedélyezett módon történő nyitása, valamint a nyitási parancstól számított 20 másodperc után történő nyitás esetén figyelmeztető jelzés indul az olvasón és a riasztási kimenet is aktiválódik. A riasztási kimenet működési ideje 0- perc között állítható (alapértelmezetten 1 perc).

Alapértelmezett beállítás: letiltva

Letiltás Programozási módban: [60] [#]

Engedélyezés: Programozási módban: [61] [#]

2.3.3 Riasztási kimenet működési idejének beállítása

Programozási módban: **[5] [működési idő: 0-3] [#]**

2.3.4 Érvénytelen azonosítás figyelés beállítása

Beállítható, hogy 10 percen belül 10 darab érvénytelen kód vagy 10 darab érvénytelen kártya által történő nyitási kísérlet esetén az olvasó 10 percre blokkolja a nyitást és/vagy 10 perces riasztás induljon a kezelőn és a riasztási kimeneten.

Érvénytelen azonosítás figyelés kikapcsolása (alapértelmezett beállítás):

Programozási módban: **[70] [#]**

Olvasó blokkolásának engedélyezése:

Programozási módban: **[71] [#]**

Riasztási jelzés indítása az olvasón és a riasztási kimeneten:

Programozási módban: **[72] [#]**

3. Működtetés

3.1 Ajtózár működtetése

Kóddal történő nyitás esetén: **[Kód] [#]**

Kártyával történő nyitás esetén: **[Kártya olvasása] [#]**

Kártyával és Kóddal történő nyitás esetén: **[Kártya olvasása] [Felh. Kód] [#]**

3.2 Riasztási jelzés törlése

Kényszerített nyitási riasztás törlése:

[Érvényes kártya olvasása] vagy [Mester kód] [#]

Az ajtó időn túli nyitva tartásának jelzés törlése:

Zárja be az ajtót, majd [Érvényes kártya olvasása] vagy [Mester kód] [#]

Gyors programozási segédlet

Kezelés

Ajtózárra működtetése

Kóddal történő nyitás esetén: [Kód] [#]
Kártyával történő nyitás esetén: [Kártya olvasása] [#]
Kártyával és Kóddal történő nyitás esetén: [Kártya olvasása] [Felh. Kód] [#]

Riasztási jelzés törlése

Kényszerített nyitási riasztás törlése:
[Érvényes kártya olvasása] vagy [Mester kód] [#]
Az ajtó időn túli nyitva tartásának jelzés törlése:
Zárja be az ajtót, majd [Érvényes kártya olvasása] vagy [Mester kód] [#]

Programozás

Alapértelmezett mester kód: 999999

A programozási módba történő belépés: [*] [Mester kód] [#]
Kilépés a programozási módból: [*]

A mester kód megváltoztatása:

Prog. módban [0] [újkód: 6-8 számjegy] [#] [új kód] [#]

A működési mód beállítása:

- Kártya (belépés kizárólag érvényes kártyával): [30][#]
- Kártya és Kód (belépés kizárólag érvényes kártyával és kóddal): [31][#]
- Kártya vagy Kód (belépés kizárólag érvényes kártyával vagy kóddal): [32][#]

Felhasználók kezelése

Kód VAGY Kártya módban [32 mód]

Felhasználó hozzáadása kóddal:

Prog. módban [1] [Felh. azonosító: 4 számjegy] [#] [Kód] [#]

Felhasználó hozzáadása kártyával:

Prog. módban [1] [Kártya] [#]
Prog. módban [1] [Felh. azon.: 4 számjegy] [#] [Kártya] [#]
Prog. módban [1] [Kártya egyedi azonosító] [#]
Prog. módban: [1] [Felh. azon.: 4 számjegy] [#] [Kártya egyedi azon.] [#]

Felhasználói kód módosítása

[*] [Felh. azon.] [#] [régi kód] [#] [új kód: 4 számjegy] [#] [új kód] [#]

Felhasználó törlése

Prog. módban: [2] [Felh. azonosító] [#]
Prog. módban: [2] [Kártya] [#]
Prog. módban: [2] [Kártya egyedi azonosító] [#]

Kártya ÉS Kód módban [31 mód)

Felhasználó hozzáadása:

[*] [Kártya] [1234] [#] [új kód] [#] [új kód] [#]

Felhasználói kód módosítása

[*] [Kártya] [régi kód] [#] [új kód:4 számjegy] [#] [új kód] [#]

[*] [Kártya egyedi azonosító] [régi kód] [#] [új kód:4 számjegy] [#] [új kód] [#]

Felhasználó törlése

Prog. módban: [2] [Kártya] [#]

Kártya módban [30 mód)

Felhasználó hozzáadása:

Prog. módban [1] [Kártya] [#]

Prog. módban [1] [Felh. azon.: 4 számjegy] [#] [Kártya] [#]

Prog. módban [1] [Kártya egyedi azonosító] [#]

Prog. módban: [1] [Felh. azon.: 4 számjegy] [#] [Kártya egyedi azon.] [#]

Felhasználó törlése

Prog. módban: [2] [Felh. azonosító] [#]

Prog. módban: [2] [Kártya] [#]

Prog. módban: [2] [Kártya egyedi azonosító] [#]

Minden felhasználó törlése

Prog. módban: [2] [0000] [#]

Működési paraméterek beállítása

Relé kimenet működési idejének beállítása

Prog. módban: [4] [működési idő: 0-99] [#] [*]

Ajtófigyelés letiltása:

Prog. módban: [60] [#]

Ajtófigyelés engedélyezése:

Prog. módban: [61] [#]

Riasztási kimenet működési idejének beállítása

Prog. módban: [5] [működési idő: 0-3] [#]

Érvénytelen azonosítás figyelés kikapcsolása

Prog. módban: [70] [#]

Olvasó blokkolásának engedélyezése:

Prog. módban: [71] [#]

Riasztási jelzés indítása (olvasó+kimenet):

Prog. módban: [72] [#]